

AMX 25

MINI PELLE AMX AMMANN À
ROTATION DANS LE GABARIT



LES PERFORMANCES D'UNE MACHINE DE LA CLASSE SUPERIEURE

La mini pelle Ammann AMX 25 propose le compromis idéal pour les parcs de location et les utilisateurs finaux : grâce à son poids contenu (2540 kg en version cabine), elle offre les performances d'une machine de classe supérieure ! Du fait de sa conception « zero tail », la mini pelle AMX 25 est très compacte et tourne sur elle-même, à l'intérieur de son gabarit, même quand la porte de la cabine est ouverte. Elle bénéficie d'un rapport poids / puissance extrêmement favorable, d'un système hydraulique « flow sharing ». Elle est facile à transporter et à utiliser sur tous les chantiers, ce qui fait d'elle l'une des mini-pelles les plus polyvalentes de sa catégorie.

CONFORT DE L'OPÉRATEUR

- Le siège conducteur ergonomique comprend des repose-poignets et des joysticks à commandes pilotées.
- Les repose-pieds offrent à l'opérateur une plus grande stabilité pendant les différentes phases de travail, en particulier dans les pentes.
- Idéalement situées sur les joysticks, les commandes d'orientation de la flèche et les commandes du circuit hydraulique auxiliaire s'effectuent via des rollers proportionnels pour une précision de mouvements exceptionnelle.

APPLICATIONS

- Petits terrassements
- Travaux de voirie
- Travaux sur réseaux
- Travaux paysagers

ACCESSIBILITÉ ET SÉCURITÉ

- La plateforme de l'opérateur est basculante pour une accessibilité directe aux principaux points d'entretien. Cette solution permet de réduire le temps d'immobilisation et les coûts des opérations de maintenance.
- La conception générale est plus particulièrement celle des structures de protection offre à l'opérateur un large champ de vision, permettant un contrôle facile et sécurisé de la mini pelle en toutes situations.
- Le pare brise à ouverture intégrale permet à l'opérateur d'être attentif à toute la zone de travail tout en restant confortablement installé.

DOTATION STANDARD

- Moteur Yanmar de 21 cv Stage V
- Ligne auxiliaire pour BRH (PTO 1)
- Cabine ou canopy 4 montants
- Plateforme opérateur basculante
- 24 mois de garantie sur la machine complète et 60 mois sur la structure mécano-soudée

PRINCIPAUX EQUIPEMENTS EN OPTION

- Tous types d'attaches rapides (mécanique ou hydraulique) et de godets
- Phares de travail additionnels
- Balancier long
- Autoradio
- Couleur personnalisée
- 3 clapets de sécurité, VGP et abaques
- AUX 2 (PTO 2)
- Huile hydraulique Bio Panolin
- Contrepoids supplémentaire (+ 120 kg / 70 mm)
- Circuit hydraulique auxiliaire « haut débit »

AMMANN

CARACTÉRISTIQUES TECHNIQUES MINI PELLE AMX 25 AMMANN À ROTATION DANS LE GABARIT

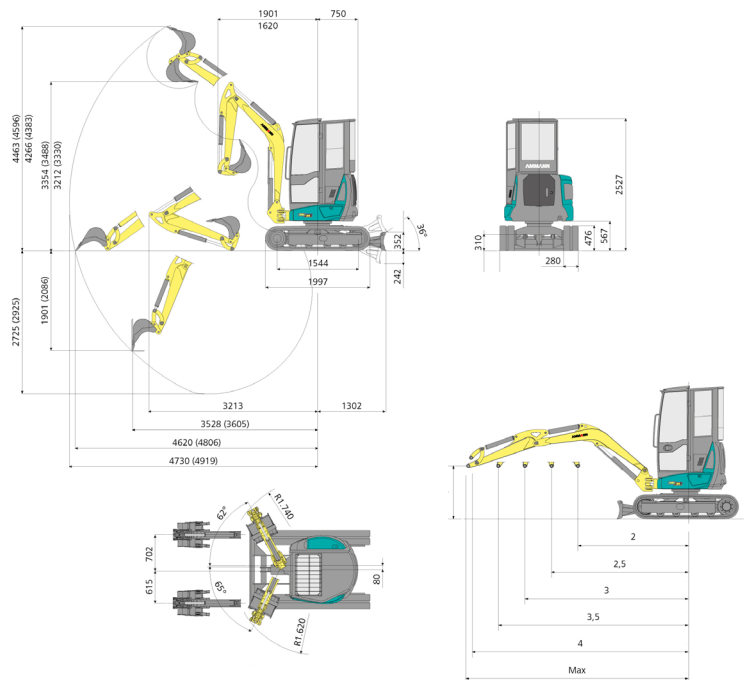
GENERAL	
Poids opérationnel avec arceau pliable ou canopy et chenilles caoutchouc	2410 kg
Poids opérationnel avec cabine et chenilles caoutchouc	2540 kg
Vitesses de translation (gamme lente / gamme rapide)	0 à 2.6 km/h / 0 à 4.3 km/h
Vitesse de rotation de la tourelle	11 t/min
Type d'équipement	Monobloc + orientation de pied de flèche
Axes et bagues remplaçables / pied de flèche et biellettes de godet en acier moulé	Oui / Oui
Plateforme de l'opérateur basculante	Oui

DIMENSIONS	
Largeur maximale	1500 mm
Hauteur totale	2527 mm
Rayon de rotation	750 mm
Longueur du balancier standard (balancier long en option)	1350 (1550) mm
Largeur des chenilles	280
Train de chenilles : nombre de galets (de chaque côté)	4

MOTEUR	
Fabricant / Type	Yanmar 3TNV76
Carburant	Diesel / Gasoil
Stage d'émissions	Stage V
Puissance maxi (2300 t/min)	15.5 kW 21.1 cv
Cylindrée	1116 cm ³
Nombre de cylindres	3
Turbo	Non
Refroidissement	Liquide
Consommation	3.1 lt/h
Alternateur	12 V (40 A)
Batterie	12 V (65 Ah)

SYSTEME HYDRAULIQUE	
Technologie du circuit hydraulique	Centre ouvert
Type de la pompe hydraulique principale	Cylindrée variable
Cylindrée pompes	2 x 13 + 8.3 cm ³
Débit pompes	2 x 28.5 + 18 l/min
Pression hydraulique maximum	230 bar
Débit maximum ligne(s) auxiliaire(s) AUX 1 ou PTO 1 (AUX 2 et AUX 3 si machine équipée)	45 l/min
Pression maximum ligne(s) auxiliaire(s) AUX 1 ou PTO 1 (AUX 2 et AUX 3 si machine équipée)	210 bar

PERFORMANCES	
Profondeur d'excavation maximale avec balancier standard (balancier long en option)	2725 (2925) mm
Hauteur de déversement maximale avec balancier standard (balancier long en option)	3354 (3488) mm
Hauteur de déversement maximale avec cabine et balancier standard (balancier long en option)	3212 (3330) mm
Effort à la dent (balancier standard) ISO 6015	2200 daN
Effort au balancier (balancier standard) ISO 6015	1450 daN
Force de traction	2200 daN
Pression au sol avec canopy (avec cabine)	0.28 (0.29) kg/cm ²



CAPACITES DE LEVAGE						
Ouverture bras mesurée à partir du centre de rotation (m).						
Capacité de levage calculée (kg) à 1.0 m de hauteur du sol.						
	2	2,5	3	3,5	4	Max
Frontale et lame de comblement baissée	1048	709	557	479	422	413
Frontale et lame de comblement soulevée	750	548	428	330	266	248
Laterale	795	578	446	349	281	270

La capacité de levage est basée sur la norme ISO 10567 et elle ne dépasse pas 75 % de la charge statique de basculement ou 87 % de la capacité de levage hydraulique de la machine.

CAPACITES / CONTENANCES	
Réservoir carburant	26 l
Réservoir huile hydraulique	29 l
Capacité circuit hydraulique	40 l
Capacité système refroidissement	5 l
Huile moteur	2.8 l

COMMANDES	
Bras / balancier / godet / rotation tourelle	2 joysticks pilotés sur accouvoirs
Translation	2 leviers pilotés
Lame de remblaiement	Levier actionnant le distributeur
Circuit auxiliaire AUX 1 ou PTO 1 (simple ou double effet)	Commande proportionnelle (roller) sur joystick droit
Commande AUX 2 (PTO 2) – si machine équipée	Commande proportionnelle (roller) sur joystick gauche
Commande AUX 3 (PTO 3) – si machine équipée	n.d.
Orientation de l'équipement	Commande proportionnelle (roller) sur joystick gauche